



МЕБЕЛЬНАЯ КОМПАНИЯ
ЗАРЕЧЬЕ



Набор мебели "Гретта" Тумба. Модуль ГТ5

Проект БНЗ 96.05.00.00.00

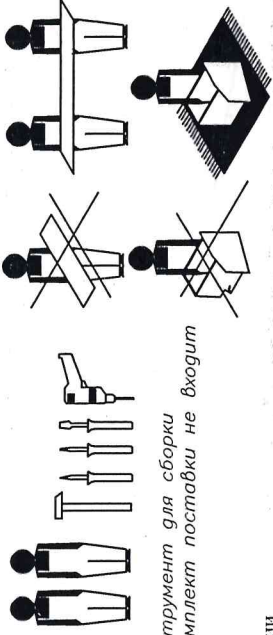
Инструкция по сборке

Детали, составляющие изделие, пронумерованы.

Номера и названия деталей проставлены на упаковочных этикетках и соответствуют номерам деталей в данной инструкции

1. Подготовка деталей к сборке

Инструмент для сборки
в комплект поставки не входит



- 1, 2 - 392 x 360 - 2 шт.
- 3, 4 - 392 x 360 - 2 шт.
- 5, 6 - 1796 x 380 - 2 шт.
- 7.1, 8.1, 9.1 - 596 x 386 - 3 шт.
- 6.2 - 350 x 200 - 6 шт.
- 7.3 - 516 x 200 - 2 шт.
- 9.3 - 524 x 200 - 1 шт.

Задняя стенка ХДФ: 10 - 1790 x 210 - 2 шт.

Дно ящика ХДФ: 7.4 - 546 x 360 - 2 шт.

9.4 - 554 x 360 - 1 шт.

КОМПЛЕКТ ФУРНИТУРЫ

Ключ №4 для завинчивания винта -
- 1 шт

Стяжка-директа 7x50 - 20 шт

Стяжка эксцентриковая
в комплекте - 20 шт

Шкант деревянный 8x30- 8 шт

Направляющие шариковые
L=350мм - 3 комплекта

Шуруп 3,5x16 - 36 шт

Опора - 6 шт

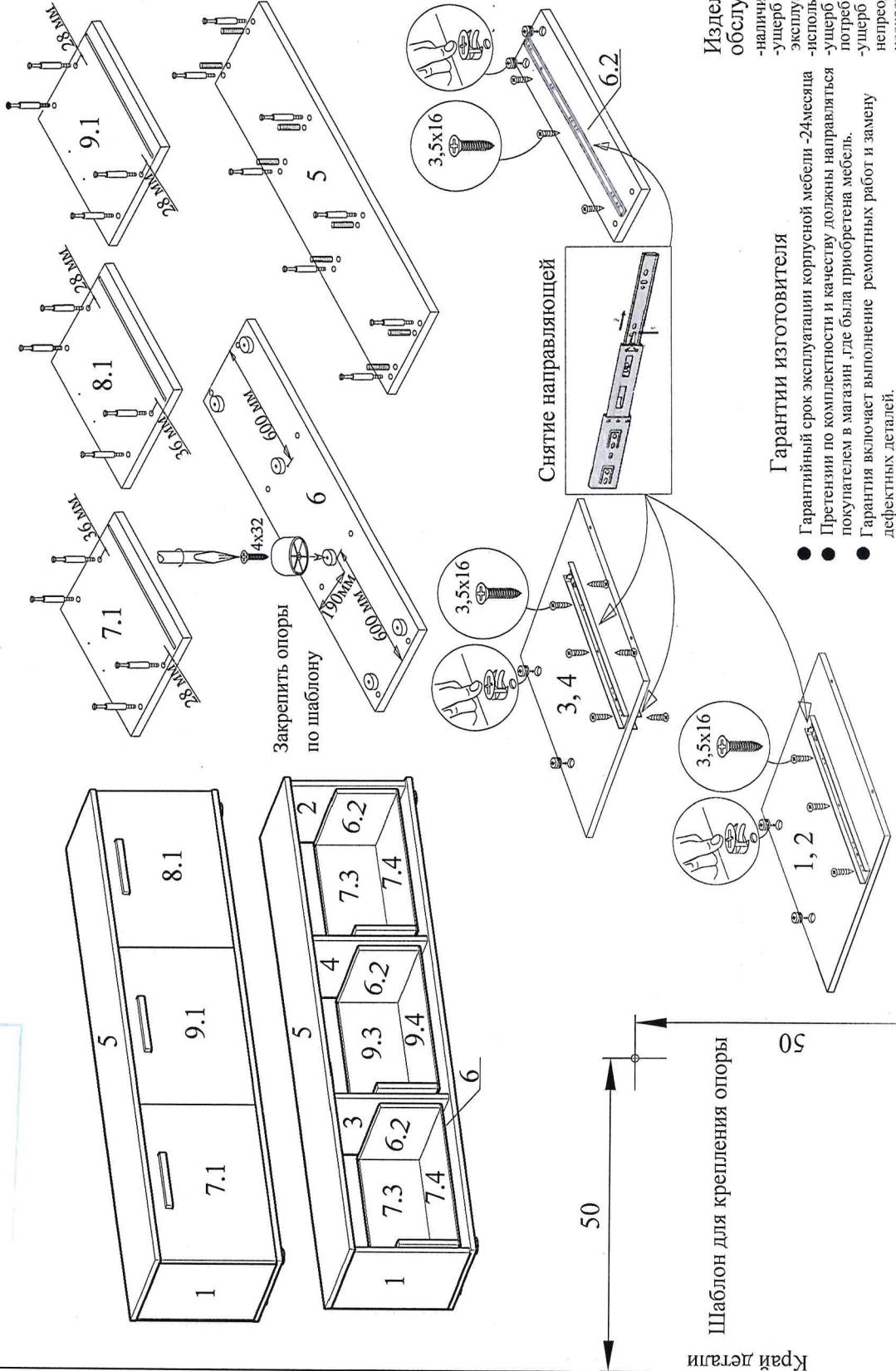
Саморез 4 x 32 - 6 шт.

Ручка-3 шт

Саморез 3,5 x 25 - 6 шт.

Гвоздь 2x25 - 42 шт.

Шуруп 3x20 - 39 шт



Шаблон для крепления опоры

50

Край детали

Изделие снимается с гарантийного обслуживания в следующих случаях

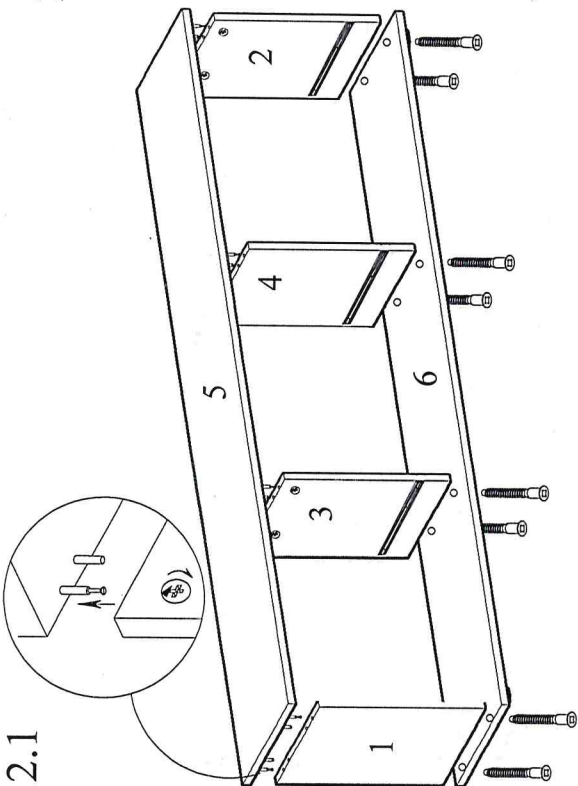
- наличие механических повреждений;
- ущерб в результате несоблюдения потребителем правил эксплуатации;
- использование изделия не по назначению;
- ущерб в результате умысленных или ошибочных действий потребителя;
- ущерб или утеря изделия вследствие обстоятельств непреодолимой силы (стихии, пожар, молния и т.п.)
- несчастных случаев;
- при наличии следов постороннего вмешательства;
- при изменении конструкции изделия.

Гарантии изготовителя

- Гарантийный срок эксплуатации корпусной мебели - 24 месяца
- Претензии по комплектности и качеству должны направляться покупателем в магазин, где была приобретена мебель.
- Гарантия включает выполнение ремонтных работ и замену дефектных деталей.
- Настоящая гарантия не распространяется на замену деталей в связи с их естественным износом.

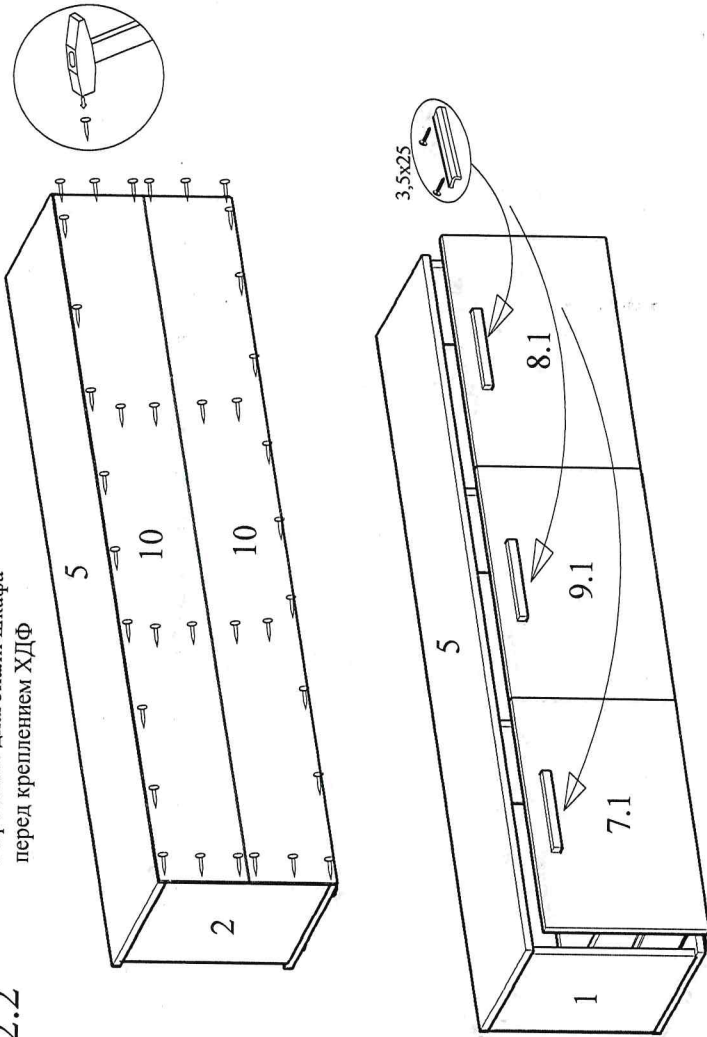
2. Сборка тумбы.

2.1

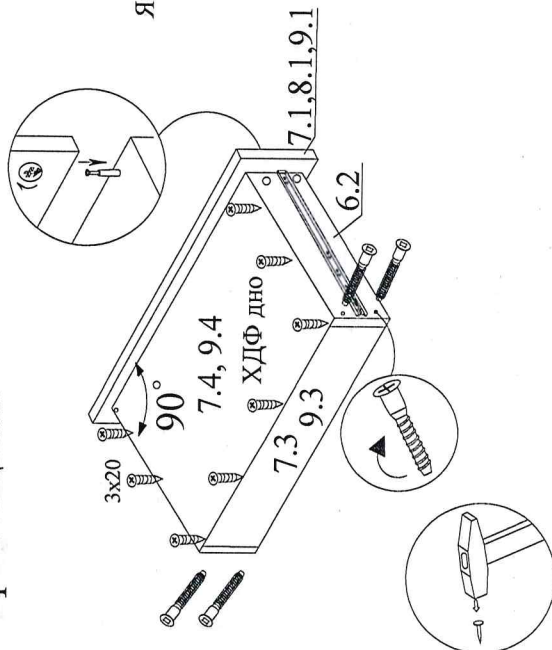


2.2

Выровнять диагональ шкафа перед креплением ХДФ



3. Сборка ящика.



Ящики установить в тумбу на направляющие.

УВАЖАЕМЫЙ ПОКУПАТЕЛЬ!!

Благодарим Вас за приобретение нашего изделия мебели.

Чтобы наша мебель доставляла Вам радость, просим соблюдать указанные в этой инструкции рекомендации.

Сохранность и долговечность мебели зависит от правильного использования и ухода за ней.

ПРАВИЛА ЭКСПЛУАТАЦИИ И УХОДА ЗА МЕБЕЛЬЮ.

Для сохранения мебели в течение длительного времени

необходимо соблюдать следующие правила:

- при ослаблении соединений периодически подтягивать винты;
- удалять пыль мягкой тканью или специальными салфетками;
- освежать мебель и удалять загрязнения на деталях только специальными составами .предназначенными для ухода за мебелью;
- беречь поверхность от повреждений от попадания на поверхность кислот, щелочей,растворителей;
- не допускать контакта с водой;
- не устанавливать изделие вблизи отопительных приборов,
- не содержать изделие в сырых ,неотапливаемых, непроветриваемых помещениях;
- не передвигать по поверхности тяжелые ,твердые предметы;
- не ставить на поверхность горячие предметы;
- не применять при протирке бытовые чистящие средства;
- после сборки, изделие установить на ровной горизонтальной поверхности, во избежание перекоса изделия.

Ввиду усовершенствования технологии ,изменения конструкции узлов, поступления новых материалов ,возможны некоторые отклонения по сравнению с данной инструкцией.

Гарантийный срок эксплуатации мебели бытовой-24мес.

Срок службы изделия 10 лет